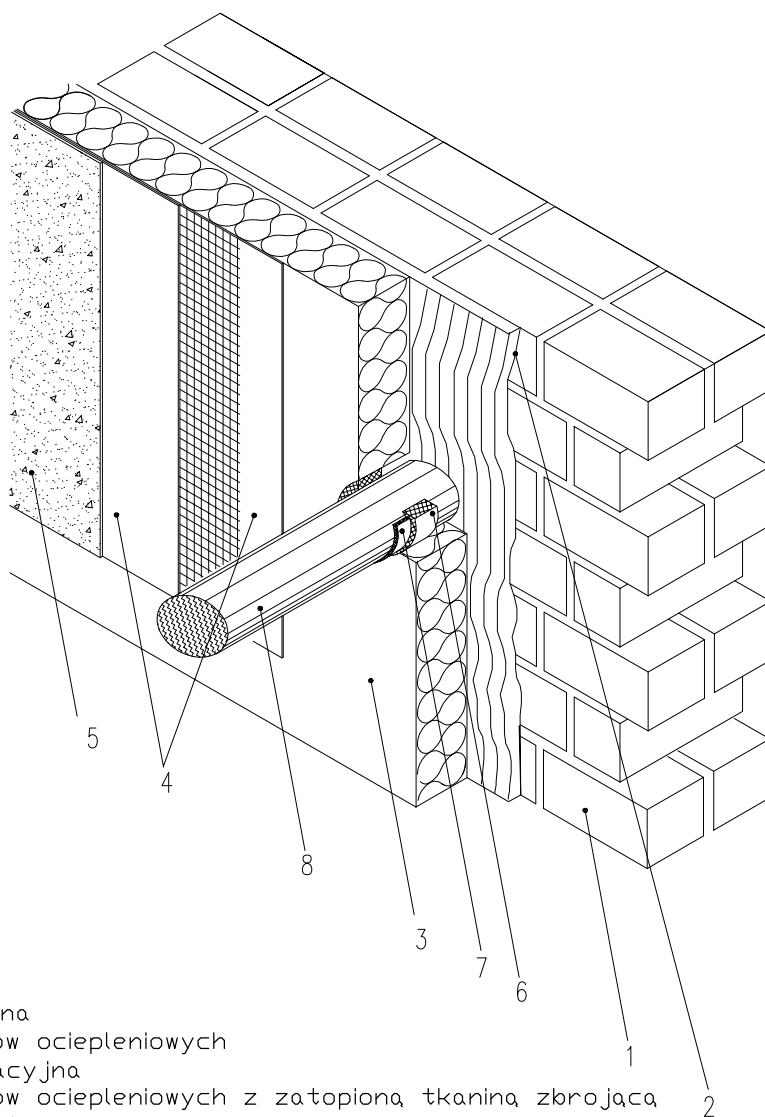


# DETAL H

Docieplenie w obrębie połączenia z zakotwionym elementem budowlanym



- 1 Ściana zewnętrzna
- 2 Klej do systemów ociepleniowych
- 3 Płyta termoizolacyjna
- 4 Klej do systemów ociepleniowych z zatopioną tkaniną zbrojąca
- 5 Tynk cienkowarstwowy
- 6 Taśma uszczelniająca
- 7 Elastyczny kit uszczelniający lub taśma natynkowa
- 8 Wspornik poręczy
- 9 Czołowa płyta balkonowa

<b>ARCHITEKTURA 4D</b>		<b>ARCHITEKTURA 4D</b>	
<small>PRACOWNIA PROJEKTYWNA BARBARA KOKOSZKIEWICZ</small>		<small>ul. A. ASNYKA 33, 15-709 BIAŁYSTOK tel. 600 644 283</small>	
tytuł	Inwentaryzacja budynku użyteczności publicznej. Dom Pomocy Społecznej w Uhowie		
<b>Termomodernizacja budynku D - E</b>			
adres inwestycji	ul. Surażyńska 67, Uhowo 18-100 Łapy	data	12.12.2017r.
inwestor	Dom Pomocy Społecznej w Uhowie ul. Surażyńska 67, Uhowo 18-100 Łapy	nr rys.	<b>A18</b>
tytuł rysunku	Docieplenie z zakotwionym elem. budowlanym		
branża	podpis		
architektura	mgr inż. arch. Barbara Kokoszkiwicz BŁ-PdOKK/22/2004		
architektura współpraca	mgr inż. arch. Izabela Grotowicz		
architektura współpraca	mgr inż. arch. Monika Karpusiewicz		